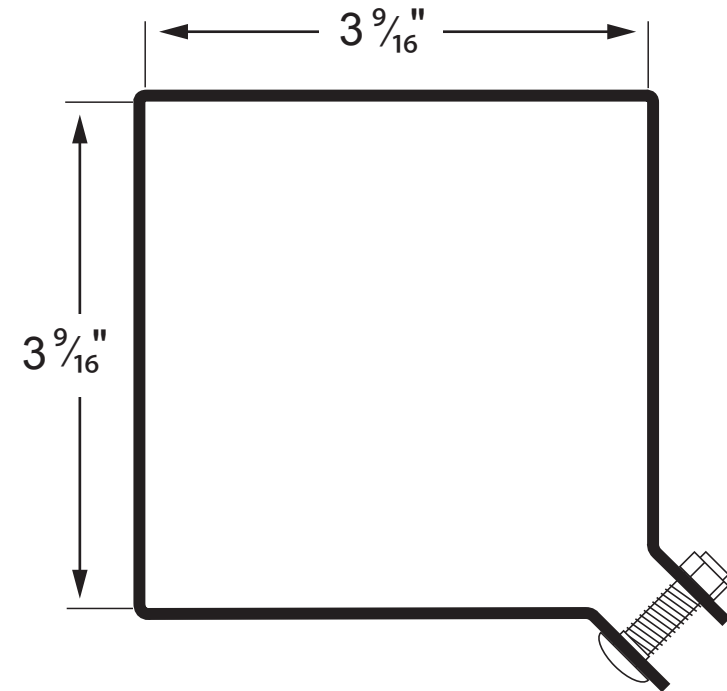
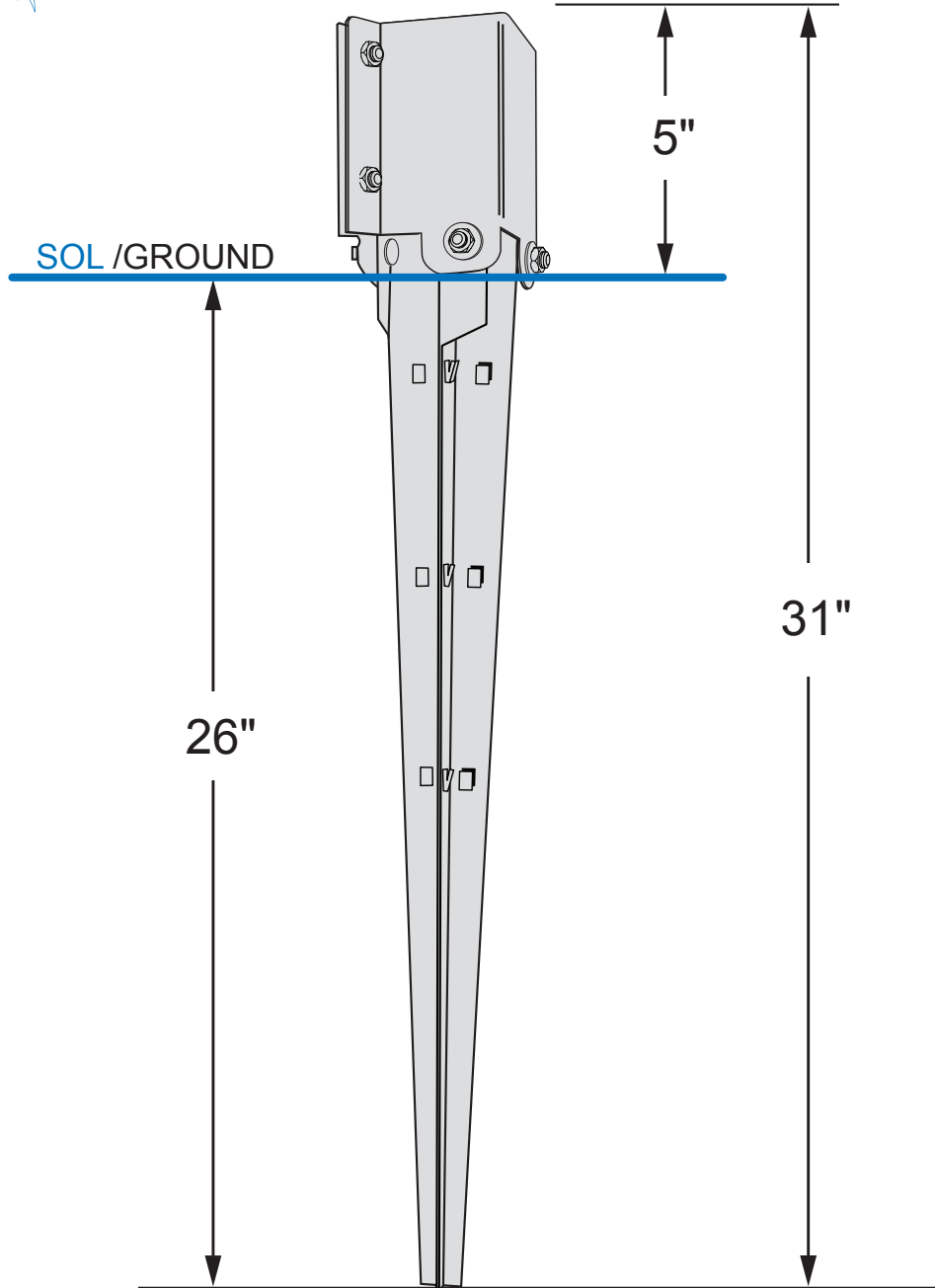




**ITEM # 13002 - Ajustable SPYTEK 44 Noir / Adjustable SPYTEK 44 Black**

**POUR CLÔTURE DE MOINS 60" DE HAUT  
FOR FENCE OF LESS THAN 60" HIGH**



**S'utilise avec un poteau de 4 po x 4 po**  
*(mesure réelle de 3½" x 3½" en magasin).*

**Fits a nominal standard 4 in x 4 in posts**  
*(actual 3½" x 3½" post on market).*

POIDS / WEIGHT : 2,48 Kg  
POIDS / WEIGHT : 5,50 lbs