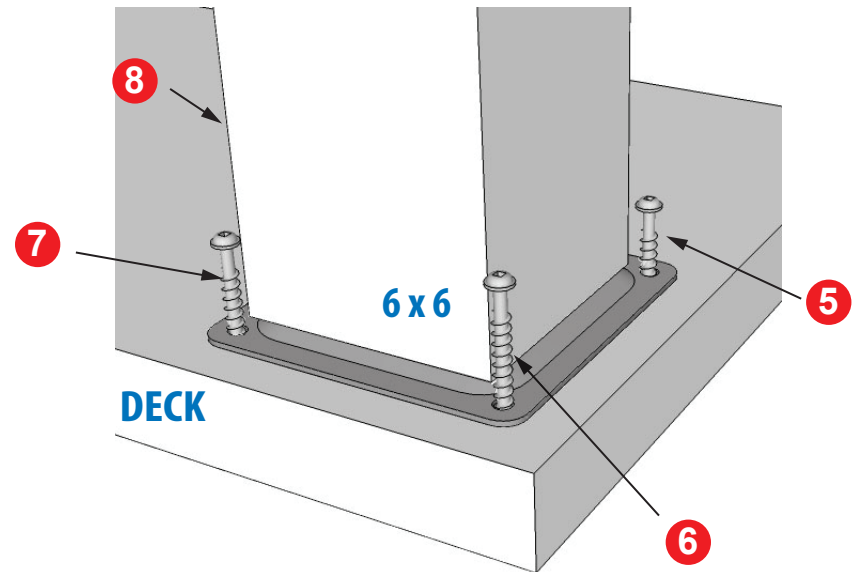
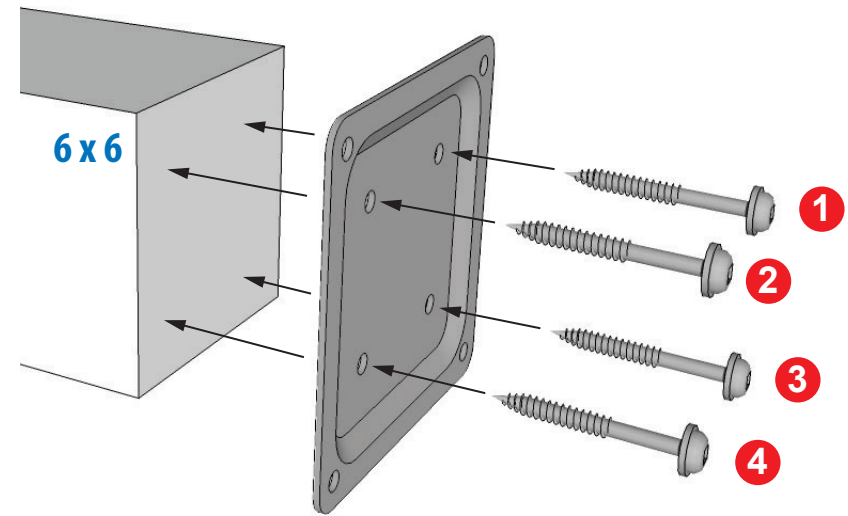


Épaisseur de la plaque : 1/4"
Thickness plate : 1/4"

Utiliser des vis
Use the screws :
#10 - 3"



S'utilise avec un poteau de 6 po x 6 po (mesure réelle de 5 1/2" x 5 1/2" en magasin).

Fits a nominal standard 6 in x 6 in posts (actual 5 1/2" x 5 1/2" post on market).

POIDS / WEIGHT : 0,452 Kg