



How your solar Powered Deck and Wall light works

-The solar panel converts sunlight energy into electricity during the day. The photocell automatically turns the light on at night with the electricity stored in the batteries. It requires no wiring, because it runs off the sunlight energy to recharge the batteries so there is no cost to run the solar cap.

- The number of hours the light stays on depends on your geographical location, weather conditions and seasonal sunlight availability.

- Easy do it yourself installation.

Each Classy Cap Includes:

- 1 solar deck & wall light
- 2 mounting screws
- 1 AA Ni-MH rechargeable battery

Installation

- 1) Turn the auto/off switch to on.
- 2) Secure solar fixture to desired location using two mounting screws provided (pre-drill pilot holes to easily fasten screws).
- 3) Allow at least 12 hours of sunlight to fully charge the battery.

To Replace The Batteries (battery replacement is about 1-2 years)

- 1) Remove the 2 mounting screws.
- 2) Turn the switch to off & remove the 3 screws located on the back of the fixture.
- 3) Replace the battery with a new AA size 1.2v Ni-MH rechargeable battery.
- 4) Re-assemble and turn auto-off switch to on
- 5) Allow the fixture to receive a full 12 hours of sunlight to allow the rechargeable battery to reach maximum capacity.

Troubleshooting

If the light does not turn on at dusk after 12 hours of charging:

- Check the batteries to make sure they are making secure contact with the terminal.
- Be sure the solar fixture is in a relatively sunny location.
- Make sure the light's photocell is not affected by other light.

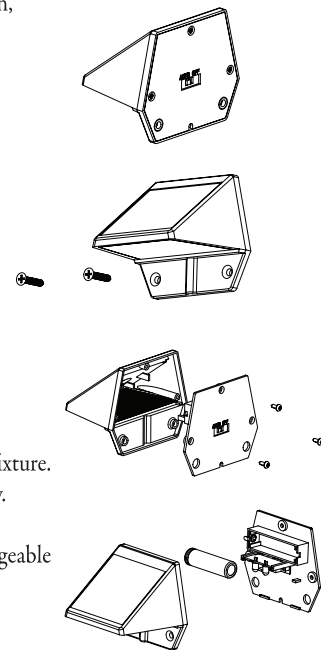
Maintenance

Periodically clean light fixture with soft cloth and warm soapy water.

One Year Limited Warranty

Classy Caps Mfg. Inc. products are warranted to be free from defects in workmanship or materials at the time of purchase for a period of one year, (excluding batteries). Should a defect occur, please contact our customer service line at 1-866-460-4604 for service. Should any evidence of defects in material or workmanship appear within the warranty period after the date of purchase, Classy Caps Mfg. Inc. will either repair or replace the product at its option.

Classy Caps Mfg. Inc. is not responsible for injury, property damage, or other consequential damages or damages to third parties arising directly or indirectly from an actual or alleged defect in material or workmanship of the product.



Instructions pour le luminaire

Fonctionnement du luminaire solaire pour terrasse et mur

- Le panneau solaire convertit l'énergie du soleil en électricité pendant la journée. Le soir, la photocellule allume automatiquement la lumière grâce à l'électricité emmagasinée dans la pile. Comme le capuchon utilise l'énergie solaire pour recharger la pile, aucun fil n'est requis et le fonctionnement du capuchon solaire ne coûte rien.

- Le nombre d'heures pendant lesquelles le luminaire reste allumé dépend de l'endroit où vous habitez, des conditions météorologiques et de l'ensoleillement saisonnier.

- Installation facile à faire soi-même.

Chaque capuchon Classy Cap inclut :

- 1 luminaire solaire pour terrasse et mur
- 2 vis de montage
- 1 pile rechargeable NiMH AA

Installation

- 1) Réglez le commutateur auto/arrêt à la position de marche (on).
- 2) Fixez solidement le luminaire solaire à l'endroit désiré à l'aide des deux vis de montage fournies. (Percez des avant-trous pour faciliter le vissage.)
- 3) Comptez au moins 12 heures d'ensoleillement pour charger complètement la pile.

Remplacement de la pile (Le remplacement de la pile se fait chaque année ou aux deux ans.)

- 1) Enlevez les deux vis de montage.
- 2) Réglez le commutateur à la position arrêt (off) et enlevez les 3 vis se trouvant au dos du luminaire.
- 3) Remplacez la pile par une nouvelle pile rechargeable NiMH AA de 1,2 V.
- 4) Assemblez de nouveau le luminaire et réglez le commutateur auto/arrêt à la position de marche (on).
- 5) Exposez le luminaire à la lumière du soleil pendant 12 heures complètes pour permettre à la pile rechargeable d'atteindre sa charge maximale.

Dépannage

Si le luminaire ne s'allume pas à la tombée du jour après 12 heures de chargement :

- Vérifiez les piles; il doit y avoir un bon contact avec la borne.
- Assurez-vous que le luminaire solaire se trouve à un endroit relativement ensoleillé.
- Assurez-vous que la cellule photoélectrique du luminaire n'est pas éclairée par une autre source de lumière.

Entretien

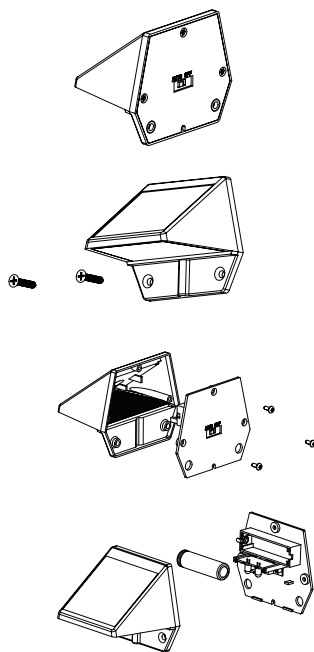
Nettoyez périodiquement le luminaire avec un linge doux et de l'eau chaude savonneuse.

Garantie limitée de un an

Les produits Classy Caps Mfg. Inc. sont garantis contre tout vice de matériel ou de fabrication au cours de un an suivant l'achat (cette garantie ne couvre pas les piles). Si un problème survient, veuillez contacter notre service à la clientèle au 1-866-460-4604.

Si le produit s'avère défectueux à cause d'un vice de matériel ou de fabrication pendant la période de garantie suivant la date d'achat,

Classy Caps Mfg. Inc. réparera ou remplacera le produit à sa discrétion. Classy Caps Mfg. Inc. n'est pas responsable des blessures, des dommages matériels ou d'autres dommages consécutifs ou dommages à des tiers découlant directement ou indirectement d'un vice réel ou allégué de matériel ou de fabrication du produit.



Instrucciones para la luminaria

¿Cómo funciona la luminaria solar para patios y murales?

- Durante el día, el panel solar convierte la energía solar en electricidad. En la noche, la fotocélula enciende automáticamente la luz gracias a la electricidad almacenada en la batería. Como la luminaria utiliza energía solar para recargar la batería, no requiere cableado. Por lo tanto, hacerla funcionar no implica costo alguno.

- Los factores que determinan el número de horas que la lámpara permanece iluminada son la ubicación geográfica, las condiciones climáticas y la disponibilidad de luz solar de la temporada.

- Fácil de instalar por sí mismo.

Cada luminaria Classy Cap incluye:

- 1 luminaria solar para patios y muros
- 2 tornillos para el montaje
- 1 batería recargable Ni-MH, AA

Instalación

- 1) Girar el interruptor de la posición parada (auto/off) a la posición arranque (on).
- 2) Fijar la luminaria solar en el sitio deseado utilizando los dos tornillos de montaje provistos (perfore primero los huecos para ajustar fácilmente los tornillos).
- 3) Dejar a la luz del sol por lo menos durante ocho (12) horas para cargar completamente la batería.

Para reemplazar la batería (el remplazo se hace cada uno o dos años):

- 1) Sacar los dos tornillos de montaje.
- 2) Girar el interruptor a la posición parada (off) y remover los tres tornillos ubicados en el lado posterior de la luminaria.
- 3) Reemplazar la batería con una nueva batería recargable Ni-MH, AA, de 1.2v.
- 4) Reensamblar y girar el interruptor de la posición parada (off) a la posición arranque (on).
- 5) Dejar que la luminaria reciba ocho (12) horas completas de luz del sol para que la batería se recargue a su máxima capacidad.

Problemas

Si la luminaria no se prende al anochecer después de haber estado cargándose durante 12 horas:

- Compruebe que las pilas hacen buen contacto con el terminal.
- Asegúrese que la luz solar está en un lugar relativamente soleado.
- Compruebe que a la célula fotoeléctrica no le esté afectando otra fuente de luz.

Limpieza

Limpie periódicamente la luminaria con un paño suave y agua caliente y jabón.

Garantía limitada de 1 año

Los productos Classy Caps Mfg. Inc. están cubiertos por todo defecto de fábrica durante los un año siguientes a la compra (las pilas están excluidas). En caso de problema, comuníquese con nuestro servicio de atención al cliente al 1-866-460-4604. Si el producto presenta un defecto de fábrica o de mano de obra estando aún dentro del tiempo de la garantía de acuerdo con la fecha de compra, Classy Caps Mfg. Inc. se reserva el derecho de repararlo o sustituirlo. Classy Caps Mfg. Inc. no se hace responsable de heridas, daños materiales, daños y perjuicios ni daños a terceros producidos directa o indirectamente por un defecto real o alegado de fabricación o de mano de obra del producto.

