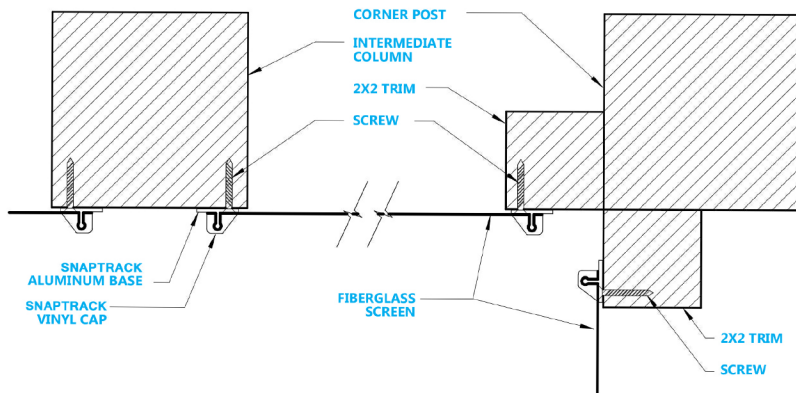


SNAPTRACK INSTALLATION INSTRUCTIONS

SNAPTRACK by SCREENEZE® Kit Contents:

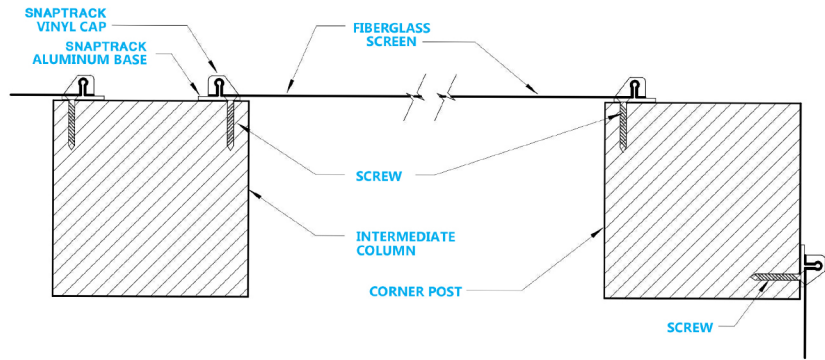


SNAPTRACK by SCREENEZE® may be installed on the inside or outside face of your porch



**INTERIOR DETAIL
DÉTAIL INTÉRIEUR**

**EXTERIOR DETAIL
DÉTAIL EXTÉRIEUR**



SNAPTRACK QUICK TIPS

- Read the instructions from beginning to end
- Start with the smallest panel first and do one panel at a time
- Do NOT unroll the screen fabric until you are ready to install the screen. The metal track is in the tube - slide out **SNAPTRACK** and accessories
- The beveled edge of the Vinyl Cap will ALWAYS face toward the screen opening and will cover the pre-drilled screw holes
- Pencil identifying marks on the corresponding Vinyl Cap and its Aluminum Base so they are easily kept together and organized when completing installation
- To cut **SNAPTRACK** use a 10" miter saw with a non-ferrous metal/plastic cutting blade. You may also use a hack saw with a fine-tooth metal cutting blade
- If it's windy, place a thumbtack on each corner of the screen fabric to keep it in place and square
- DO NOT STRETCH the screen fabric. **SNAPTRACK** will uniformly stretch the screen for you. Let the screen drape over the bottom channel and position the screen so there are no wrinkles left or right
- Always install screen fabric on the top of opening first, then bottom, then sides
- When installing in temperatures below 60°, make sure that the vinyl caps are warmed. We recommend using portable heat prior to installation. Cool temperatures can make the vinyl brittle causing it to split/crack during installation. This will occur at the ends so be sure to hand press the caps at the corner and take the previous stated precautions. Also, tap the cap close to a previously expanded point. There is an extra piece of Vinyl Cap in the kit for convenience
- If you need to remove the Vinyl Caps to replace the screen fabric use a 5-in-1 tool, a miniature "Wonder Bar", or a small straight screwdriver. Be careful not to scar the Aluminum Base Channel or Vinyl Cap during this process. Be careful not to mix-up the pieces as they might be different lengths

SNAPTRACK INSTALLATION

- 1 Determine if you are going to install **SNAPTRACK** on the exterior or interior face of your porch (see mounting details on page 1)
- 2 Slide the Vinyl Cap onto the Aluminum Base to prepare for cutting
Place pencil marks at the corner point where you want to install **SNAPTRACK** and measure distance between points. We recommend holding **SNAPTRACK** about an 1/8" from the edge of the opening, however, you can install it anywhere on the face of the post
- 3 After measuring, if utilizing the included Corner Plinth Kit, straight cut **SNAPTRACK** Aluminum Base and Vinyl Cap together based on your measurement – be sure the Vinyl Cap does not move on Aluminum Base while making cuts. We recommend the Plinth; however, you may choose to miter the corners. If you choose to miter the corners you will NOT make straight cuts
- 4 After cutting slide the Vinyl Cap off of the Aluminum Base - keep pieces organized so you know what piece was paired together and cut for each specific opening and side
- 5 Secure the Aluminum Base to the porch post with included screws. Pre-drill pilot holes to prevent edge splits at your screw centers
- 6 Installing the screen; square the included screen fabric to the TOP of the panel and attach to the Aluminum Base by pressing or tapping the Vinyl Cap with your hand or rubber hammer to the corners first for about 3"
- 7 Once the Vinyl Cap is secured at the corners move to the center and again secure screen by pressing or tapping the Vinyl Cap with a rubber hammer. Next tap from the center out towards each corner. Double check that Vinyl Cap is secure and the screen fabric is still square
- 8 Install the Vinyl Cap on the BOTTOM of the opening in the same manner. Then proceed to sides and secure Vinyl Cap over screen fabric in the same manner
- 9 Using the outside edge of the Vinyl Cap, hold your razor knife at a perpendicular angle as a guide for trimming the screen. Trim the excess screen on all sides of your opening
- 10 After you trim the fabric, install the Corner Plinth Kit with the included screws

SNAPTRACK by SCREENEZE® LIMITED PRODUCT WARRANTY :

Register Online at www.snaptrackbyscreeneze.com
TERMS: 10 years from date of purchase

SNAPTRACK by SCREENEZE® is a patent pending screen system made in the USA - U.S. Patent Pending No. 15/562,449
Plinth is a patented product made in the USA - U.S. Patent No. D756,536
© Copyright 2019 **SNAPTRACK** by SCREENEZE®. All Rights Reserved.

INSTALLATION DE SNAPTRACK

- 1 Déterminer si vous allez installer **SNAPTRACK** sur la face extérieure ou intérieure de votre porche (voir les détails de montage à la page 1).
- 2 Faire glisser le capuchon en vinyle sur la base en aluminium pour préparer la découpe. Placer des marques de crayon au coin où vous souhaitez installer **SNAPTRACK** et mesurer la distance entre les points. Nous vous recommandons de maintenir **SNAPTRACK** à environ 1/8" du bord de l'ouverture. Toutefois, vous pouvez l'installer n'importe où sur la face du poteau.
- 3 Après avoir mesuré, si vous utilisez la trousse pour montage en coin incluse, couper droit le rail de base **SNAPTRACK** en aluminium et un capuchon en vinyle en fonction de vos mesures — vous assurer que le capuchon en vinyle ne bouge pas sur la base en aluminium pendant les découpes. Nous recommandons le modèle Plinthes. Cependant, vous pouvez choisir de couper les coins en onglet. Si vous choisissez de couper les coins en onglet, vous ne ferez PAS de coupes droites.
- 4 Après avoir coupé le capuchon en vinyle, retirer le capuchon en vinyle de la base en aluminium. Garder les pièces bien organisées de sorte que vous sachiez quelle pièce a été appariée et coupée pour chaque ouverture et chaque côté spécifiques.
- 5 Fixer la base en aluminium au poteau du porche avec les vis fournies. Percer des trous de guidage pour éviter les fentes au niveau des centres de vos vis
- 6 Installation de l'écran. Placer l'écran en tissu inclus au HAUT du panneau et le fixer à la base en aluminium en appuyant ou en tapotant avec le capuchon en vinyle dans votre main ou un marteau en caoutchouc dans les coins en premier pour les premiers 3 pouces.
- 7 Une fois que le capuchon en vinyle est fixé aux coins, passer au centre du rail et fixer à nouveau l'écran en appuyant ou en tapotant le capuchon en vinyle avec un marteau en caoutchouc. Taper ensuite du centre vers chaque coin. Vérifier à nouveau que le capuchon en vinyle est bien fixé et que l'écran en tissu est toujours d'équerre.
- 8 Installer le capuchon en vinyle au BAS de l'ouverture de la même manière. Ensuite, passer aux côtés et fixer le capuchon en vinyle sur l'écran en tissu de la même manière.
- 9 Utiliser le rebord extérieur du capuchon en vinyle pour maintenir votre couteau à lame de rasoir perpendiculairement à la position pour vous guider pendant la découpe de l'écran. Couper toute longueur excédentaire de l'écran de tous les côtés de votre ouverture.
- 10 Après avoir coupé le tissu, installer l'ensemble de plinthes à montage en coin avec les vis fournies.

GARANTIE LIMITÉE DU PRODUIT **SNAPTRACK** par SCREENEZE®

Enregistrez-vous en ligne sur www.snaptrackbyscreeneze.com | DURÉE : 10 ans à compter de la date d'achat.

SNAPTRACK par SCREENEZE® est un système d'écrans en instance de brevet fabriqué aux États-Unis - Brevet américain en instance no 15/562,449

Plinthes est un produit breveté fabriqué aux États-Unis – Brevet américain no D756,536

© Copyright 2019 **SNAPTRACK** par SCREENEZE®. Tous droits réservés.